

3 機械の仕様、構成

この章では機械の主な仕様、構成、
について説明しています。

3.1.機械の仕様

3.1.1.主要諸元

3.1.2.機械の主要寸法

3.2.機械の構成

3.機械の仕様、構成

3.1.機械の仕様

3.1.1.主要諸元

機械の主な仕様を次に示します。

農業機械公正取引協議会規約に準ずる。

型 式 名	SSE-EX70 (F)	SSE-EX80 (F)	SSE-EX90 (F)	SSE-EX100 (F)		
区 分	—					
使 用 対 象	粳、小麦、大麦、ビール麦、そば					
穀物の種類 と処理量	粳 (kg) 560kg/m ³	900~7000	900~8000	900~9000	900~10000	
	小麦(kg) 680kg/m ³	1080~8500	1080~9700	1080~10900	1080~10900 ※1	
機 体 寸 法	全 長 (mm)	3394/F:3434				
	全 幅 (mm)	1681				
	全 高 (mm)	6558	7146	7734	8322	
機 体 質 量 (重量) (kg)	1660/F:1720	1720/F:1780	1780/F:1840	1840/F:1900		
送 風 機	型 式 名	シズオカ FS-63KB/F:シズオカ FT-630L2X-4X				
	種 類	斜流式(吸引)φ630/F:遠心式(吸引)φ480				
	常用回転速度(r.p.m)	1450/1700(低速/高速)/F:1210/1320(低速/高速)				
乾 燥 方 式	遠赤外線放射体 熱風路内設置形					
バーナ	型 式 名	シズオカ SGB-12E				
	種 類	遠赤ガンタイプ				
	点 火 方 式	自動点火(高圧放電)				
	燃 焼 量 (ℓ/時)	1.5~12.0 (ON-OFF運転)				
使 用 燃 料	JIS 1号灯油					
燃 料 タ ン ク 容 量 (ℓ)	オプション					
所 要 動 力	定 格 電 圧 (V)	三相200				
	循 環 (kW)	0.09				
		送 風 機 (kW)	2.2			
	搬 送 (kW)	1.5				
	排 塵 機 (kW)	0.14				
	バ ー ナ (kW)	0.15				
	コ ン ト ロ ー ラ 他 (kW)	0.085				
	排 出 ス ロ ヲ (オ プ シ ョ ン) (kW)	HH-5000KX (X) 1.5				
最大同時使用電力(kW)	4.165 (乾燥時)					
性 能	張 込 時 間	粳 (分)	21	24	27	30
		小 麦 (分)	51	58	65	65
	排 出 時 間	粳 (分)	26	30	33	37
		小 麦 (分)	29	34	38	38
毎 時 乾 減 率	粳 (%/時)	0.6~1.1/F:0.6~1.0	0.6~1.0/F:0.6~0.9	0.6~0.9/F:0.6~0.8	0.6~0.8/F:0.6~0.8	
	小 麦 (%/時)	0.6~1.1/F:0.6~1.0	0.6~1.0/F:0.6~0.9	0.6~0.9/F:0.6~0.8	0.6~0.9/F:0.6~0.8	
諸 装 置	安 全 装 置	<ul style="list-style-type: none"> ●サーマルリレー ●インバータ ●サーモスタット ●回転検出センサ ●電流検知器 ●炎センサ ●バーナファン圧力スイッチ ●風圧スイッチ ●満量センサ ●ヒューズ ●感震器 ●穀温センサ 				
	運 転 制 御 方 式	マイコンによる水分、乾燥温度など自動制御				
	そ の 他	標 準 装 備 品	<ul style="list-style-type: none"> ●排出自動ダンパ ●側面ホッパ ●単粒水分計 ●排塵機 ●中間ストレーナ 			
別 売 部 品		<ul style="list-style-type: none"> ●排出スロワ HH-5000KX (X) ●前張込ホッパ MM-11 ●安全枠 SF-01 ●昇降機ホッパ YY-05 (X) ・YY-10S ●昇降機後組付用延長コード EC-A6 ●燃料タンク 				
安全鑑定 番号	斜 流 送 風 機	申請中	申請中	申請中	申請中	
	遠 心 送 風 機	申請中	申請中	申請中	申請中	

※1.100石の麦については、最大処理量は90石までです。

3.機械の仕様、構成

●主要諸元の条件

注 意	1.張込時間は粉水分24%、小麦水分30%、夾雑物1%以下のものを最大処理量張込んだ場合の数値です。
	2.排出時間は粉水分14.5%、小麦水分12.5%の場合の数値です。
	3.乾減率は粉では、24%のものを14.5%まで乾燥した場合の数値、小麦では、30%のものを12.5%まで乾燥した場合の数値です。
	4.電気契約は三相200V5kW以上で行ってください。
	5.180V以下では使用できません。
	6.90石、100石の麦については、最大処理量は90石までです。

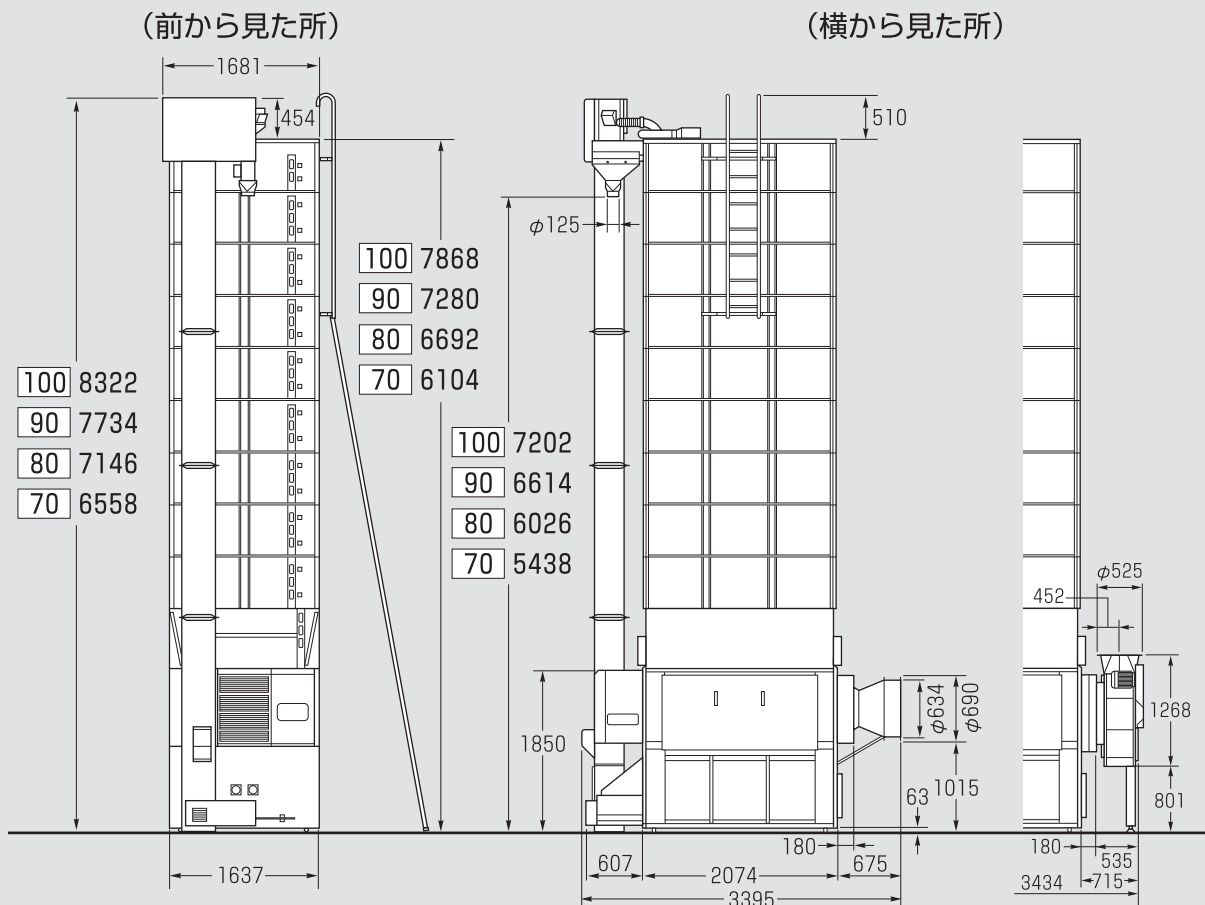
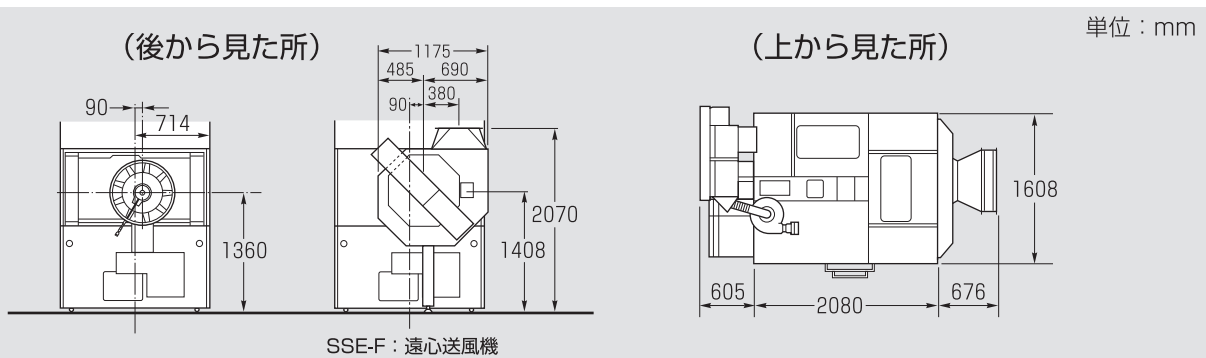
負 荷 名 称	定格(kW)	張込	乾燥	排出
送風機モーター	2.20	△	○	×
搬送モーター	1.50	○	○	○
循環モーター	0.09	▲	○	○
排塵機モーター	0.14	○	○	○
パ ー ナ ー	0.15	×	○	×
コントローラー	0.085	○	○	○
排出スロワーモーター	1.50	×	×	□
合 計(kW)		4.015	4.165	1.815 [3.315]

○:運転 ×:停止 △:選択手動運転 □:オプション部品 ▲:間欠運転
注)1.排出スロワーはオプションです。

[]内は、排出スロワー使用時の定格です。

3.1.2.機械の主要寸法

機械の主な据付寸法を次に示します。



※昇降機は前・後どちらにも付きますが図は前に付けた場合です。 ※排出スロワーはオプションです。
※昇降機後組付の場合、昇降機後組付用延長コード(EC-A6:オプション)が必要です。

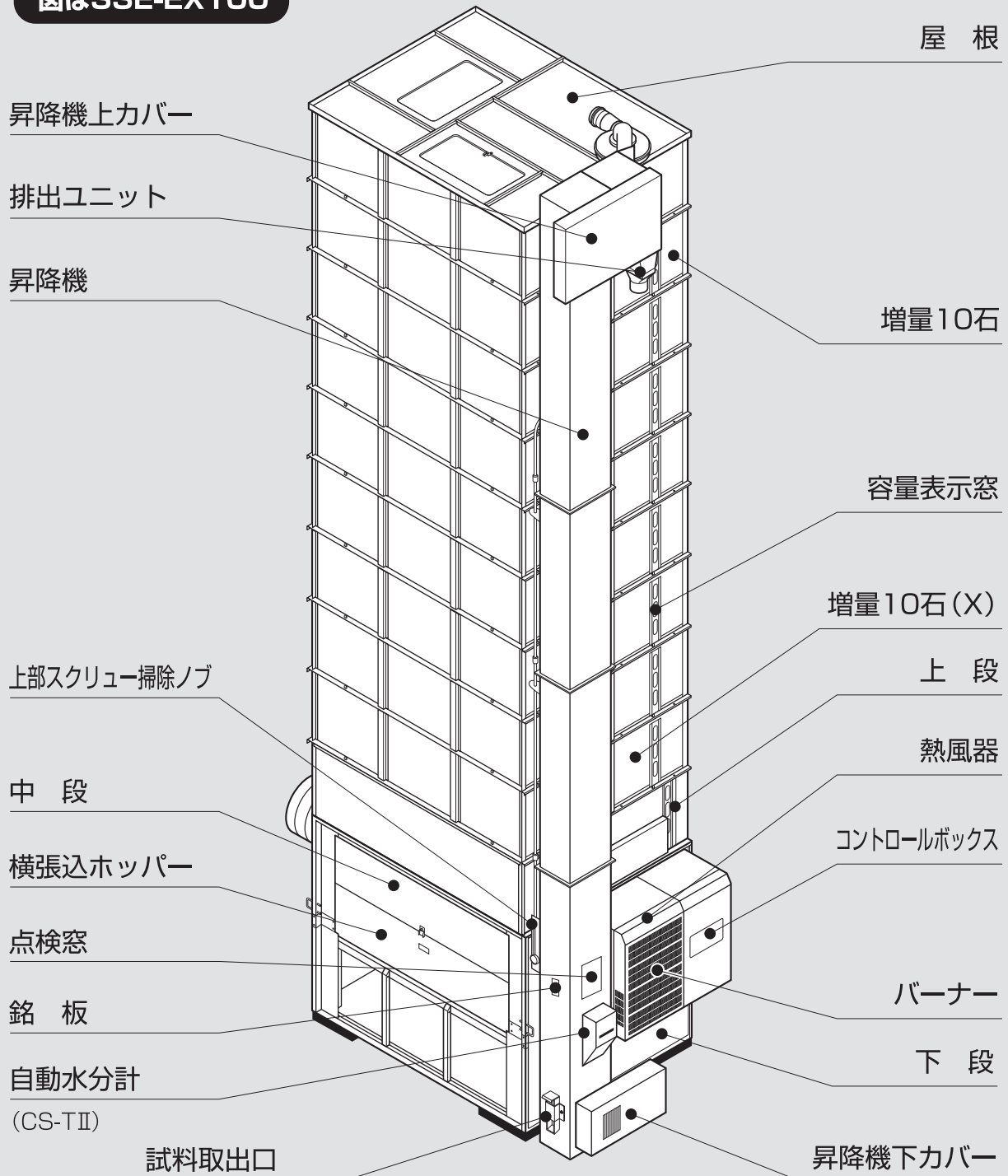
3.機械の仕様、構成

3.2.機械の構成

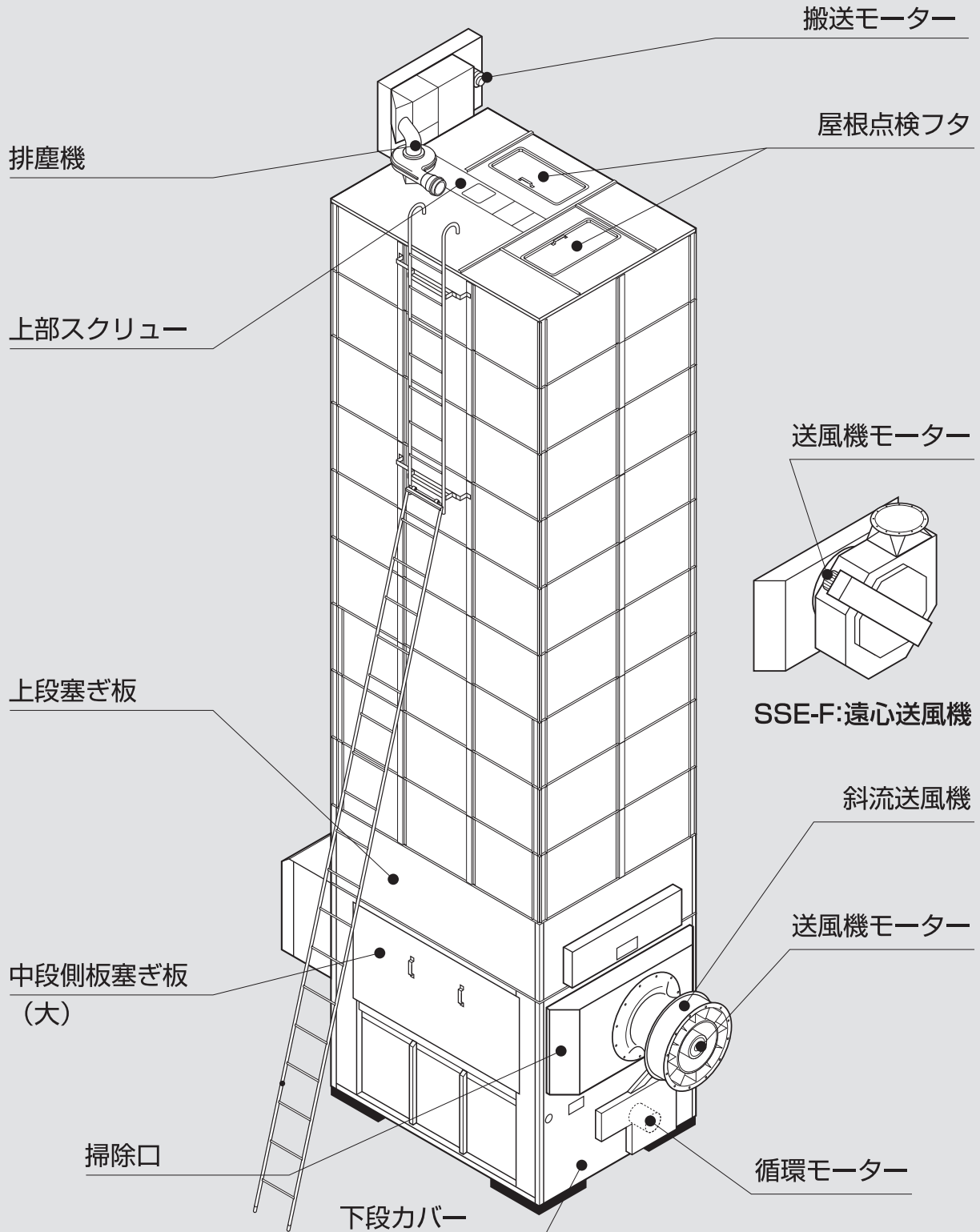
機械の構成を次に示します。

前 面

図はSSE-EX100



後面



MEMO

A series of horizontal dashed lines for writing.